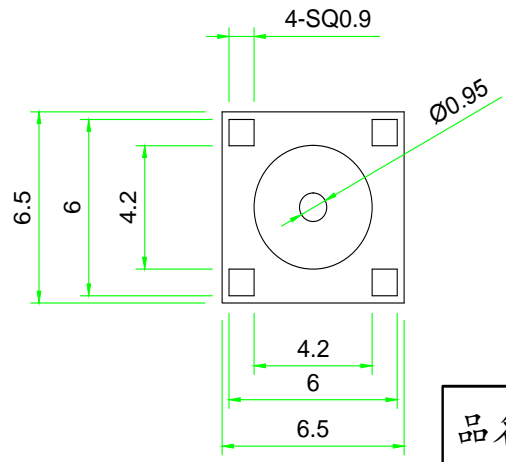
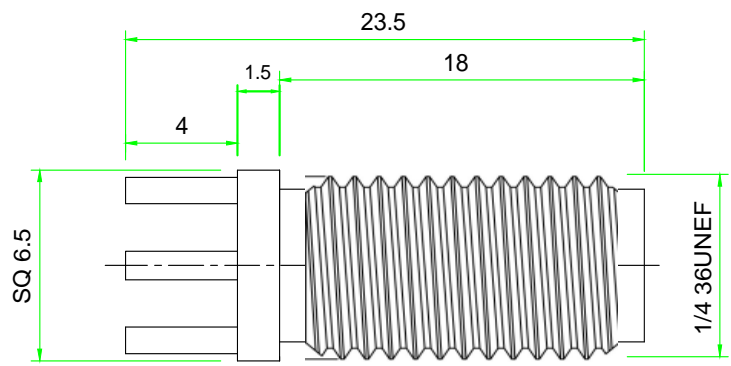


1 2 3 4 5 6 7 8

版本	修改内容	修改人	日期

Kinghelm®



材质要求:

1. 壳体: 黄铜镀镍
2. 绝缘体: 聚四氟乙烯 (PTFE)
3. 插孔: (HPb59-1) 镀镍

技术要求:

1. 未注公差按±0.2
2. 镀层均匀、光滑、无污渍、刮伤.
3. 材料需符合RoHS要求。

品名/规格:	SMAKE-18	深圳市金航标电子有限公司	WWW.BDS666.COM
客户料号:		KH-SMA-K514-18N	0755-83044319
日期:	2019.10.22	绘图:	
图号:		审核:	

1 2 3 4 5 6 7 8

A

A

B

B

C

C

D

D

E

E