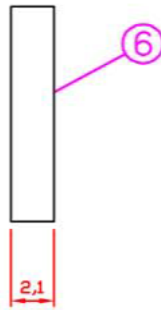
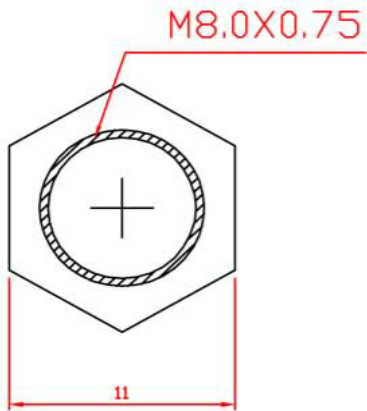
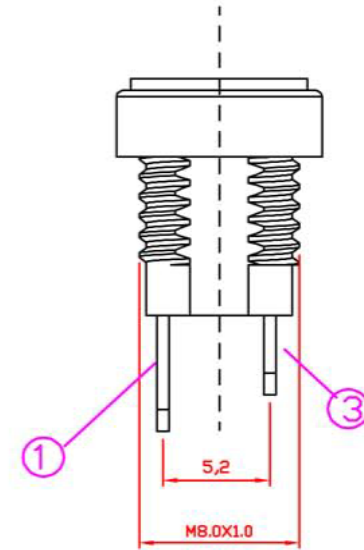
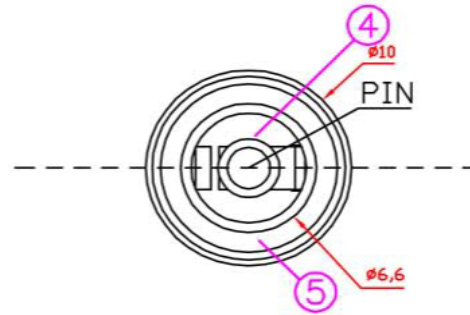
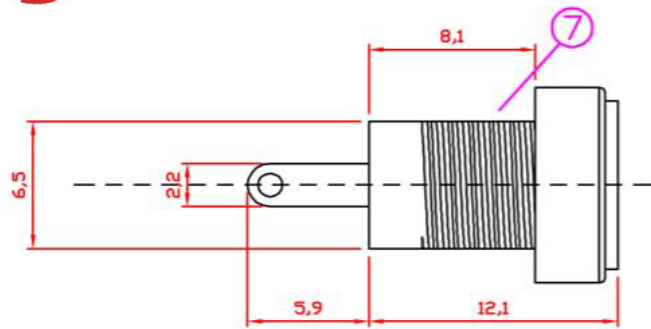
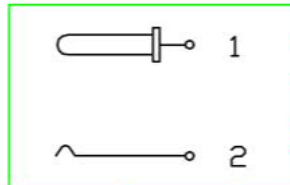


# Kinghelm®

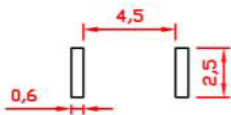


PIN	∅2.0	∅2.5
PIN	∅1.3	∅1.65

电路结构示意图



序号	零件图号或代号	名称	数量	材料	备注
8			1PCS		环保
7		底座	1PCS	pb1	黑色 环保
6		螺帽	1PCS	H59-1黄铜棒	电镀: 镍 电镀环保
5		轴套	1PCS	H59-1黄铜棒	电镀: 镍 电镀环保
4		插针	1PCS	H59-1黄铜	电镀: 铜 环保
3		静触片	1PCS	磷铜 t=0.50	电镀: 银 环保
2			1PCS		环保
1		插针脚	1PCS	磷铜 t=0.50	电镀: 银 环保



标记	数量	更改单号	签名	日期
绘图				
设计				
审核				
工艺				
标准化				
批准				

深圳市金航标电子有限公司

WWW.BDS666.COM

KH-DC-022B-2.0Cu

0755-83044319

## DC-022B

阶段标记 质量 比例

A B 1:1

第 1 页 共 1 页

### DC电源插座