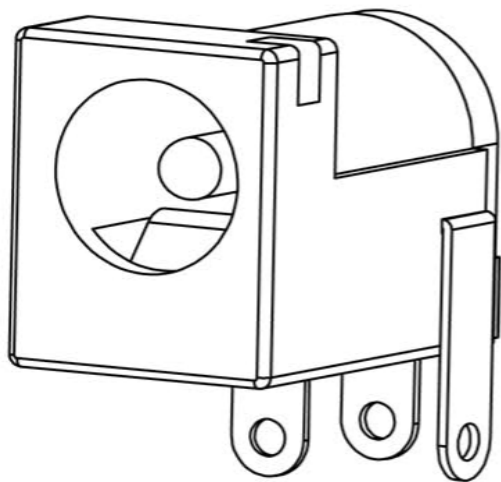
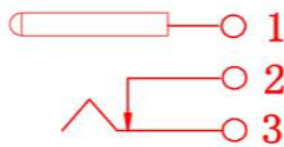
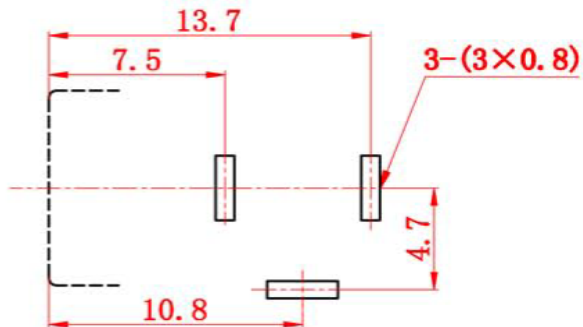


电路原理图



线路板开孔尺寸

TOP VIEW



技术特性:

使用条件: $-30\sim 70^{\circ}$
 额定负荷: DC30V 0.5A
 接触电阻: $\leq 0.03\ \Omega$
 绝缘电阻: $\geq 100M\ \Omega$ DC250V
 耐压: AC500V (50Hz)/min
 插拔力: 3~20N
 寿命: 5000次

6	ZY7.750.005	弯片	1	H62黄铜带(Y) $\delta=0.30mm$	D. Cu/Sn
5	ZY7.744.005	插针	1	H65黄铜棒 $\varnothing=2.0mm/\varnothing2.5mm$	D. Ni
4	ZY8.852.005B	后盖	1	PA工程塑料	黑
3	ZY7.740.005	平片	1	H62黄铜带(Y) $\delta=0.30mm$	D. Cu/Sn
2	ZY7.730.005	簧片	1	65Mn 锰钢带 $\delta=0.20mm$	D. Cu/Sn
1	ZY7.810.005B	底座	1	PA工程塑料	黑
序号	图号或代号	名称	数量	材料	备注

深圳市金航标电子有限公司

WWW.BDS666.COM

KH-DC-005B-2.5

0755-83044319

标记	处数	更改文件号	签字	日期
设计				
审核				
工艺				
标准化				
批准				

DC-005B

图样标记	重量	比例
		1:1
共 1 页	第 1 页	

电源插座