

深圳市金航标电子有限公司

产品型号：KH-MPL11-12G6TJW6

产品名称：12 芯模块电源连接器

产品配置：4芯模块电源连接器插头 X1
4芯模块电源连接器插座 X1
φ3插孔 X2
螺钉 X2

版 次： 1.0

公司确认栏

编 制		
审 核		
批 准		

客户确认栏

品 质		
工 程		
开 发		

12 芯模块电源连接器插头

主要特征

- 参照国家电网公司电动汽车充电设备标准，设计开发的充电模块接口，直流输出接口（插头）。

主要技术指标

- 工作电流：75A（ ϕ 5.0，功率端）；3A（ ϕ 0.8，信号端）
- 工作电压：1000V（AC，功率端）；48V（DC，信号端）
- 接触电阻： $\leq 1\text{m}\Omega$ （ ϕ 5.0，功率端）； $\leq 12\text{m}\Omega$ （ ϕ 0.8，信号端）
- 绝缘电阻： $\geq 3000\text{M}\Omega$ （常态）
- 耐电压：3000V（AC，功率端）；1000V（AC，信号端）；3000V（AC，功率端与信号端）
- 机械寿命：500 次

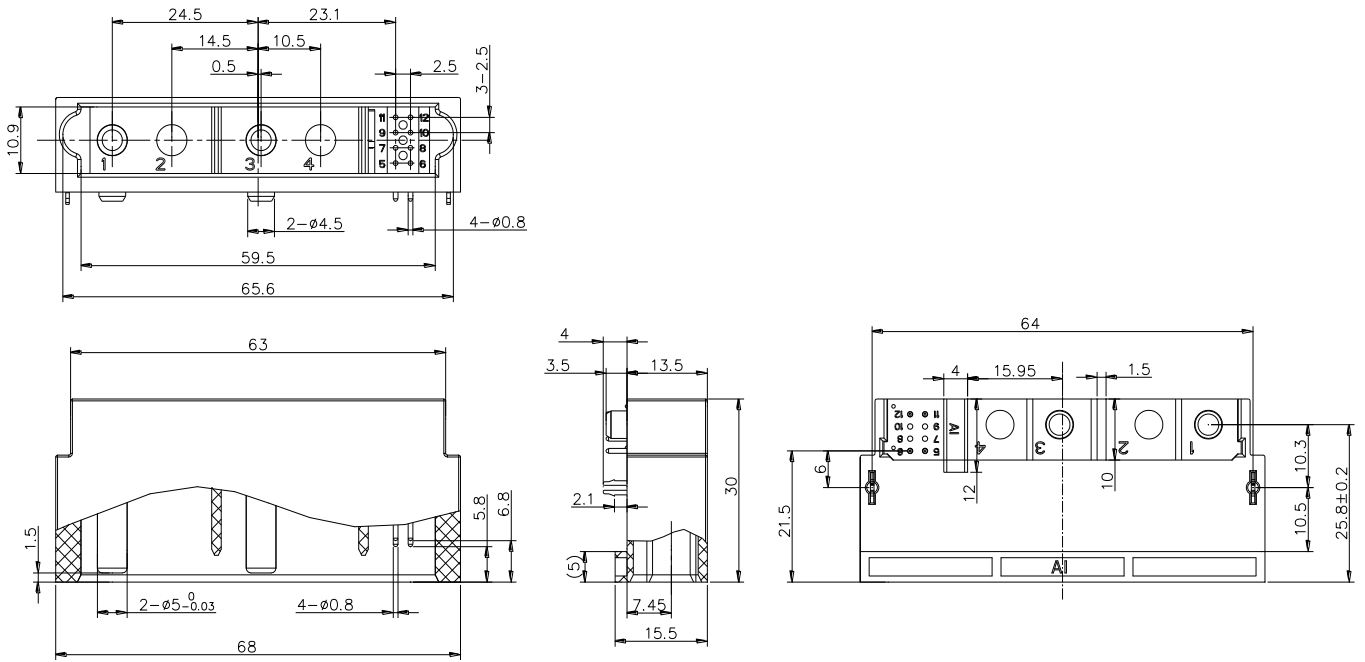
环境性能

- 工作温度： $-55^{\circ}\text{C} \sim +125^{\circ}\text{C}$
- 相对湿度：90%~95%（ $40 \pm 2^{\circ}\text{C}$ ）
- 振动：10Hz~500Hz， 98m/s^2 ，瞬断 $\leq 1\mu\text{s}$
- 冲击： 294m/s^2 ，瞬断 $\leq 1\mu\text{s}$
- 盐雾：中性稳态盐雾（5%NaCl）48h（接触件）

材料及表面处理

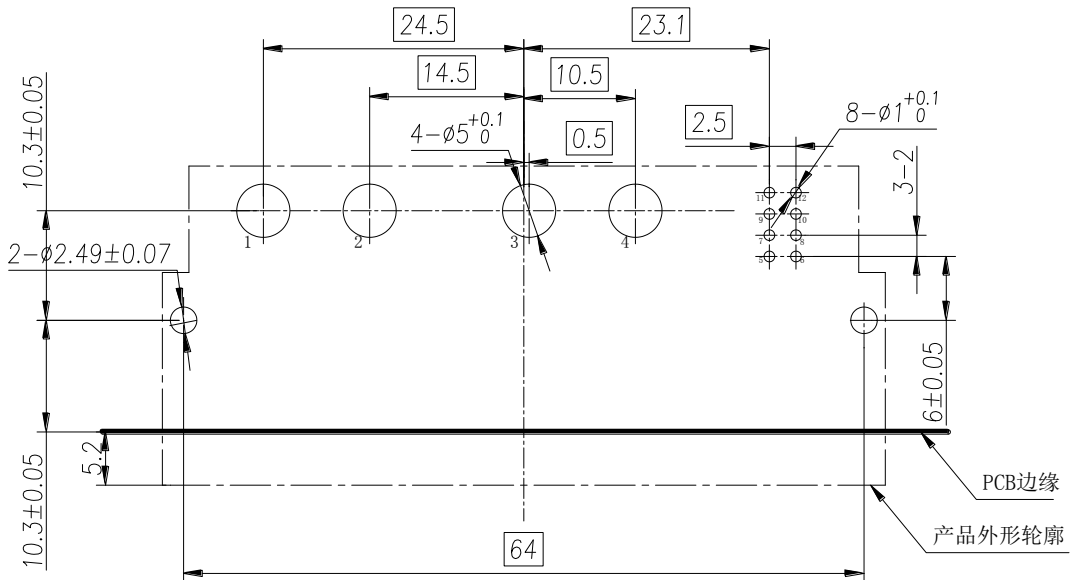
- 接触端子：功率端、高导铜；镀银（ $3 \sim 4\mu\text{m}$ ）；信号端、黄铜；镀金 $0.1\mu\text{m}$
- 固定支架：磷铜；镀镍
- 产品所使用的物料及制造过程，均符合 RoHS 的相关要求。

外形及安装开孔尺寸（未注公差按±0.5，单位：mm）



- 注：1) 电源针装 1、3 孔，信号针装 5、6、11、12 孔；
 2) 5~6#信号孔位为长针，11~12#信号孔位为短针；

推荐印制板开孔尺寸：（未注公差按：±0.05mm）



12 芯模块电源连接器插座

主要特征

- 参照国家电网公司电动汽车充电设备标准，设计开发的充电模块接口，直流输出接口（插座）。

主要技术指标

- 工作电流：75A（ ϕ 5.0，功率端）；3A（ ϕ 0.8，信号端）
- 工作电压：1000V（AC，功率端）；48V（DC，信号端）
- 接触电阻： $\leq 1\text{m}\Omega$ （ ϕ 5.0，功率端）； $\leq 12\text{m}\Omega$ （ ϕ 0.8，信号端）
- 绝缘电阻： $\geq 3000\text{M}\Omega$ （常态）
- 耐电压：3000V（AC，功率端）；1000V（AC，信号端）；3000V（AC，功率端与信号端）
- 机械寿命：500 次

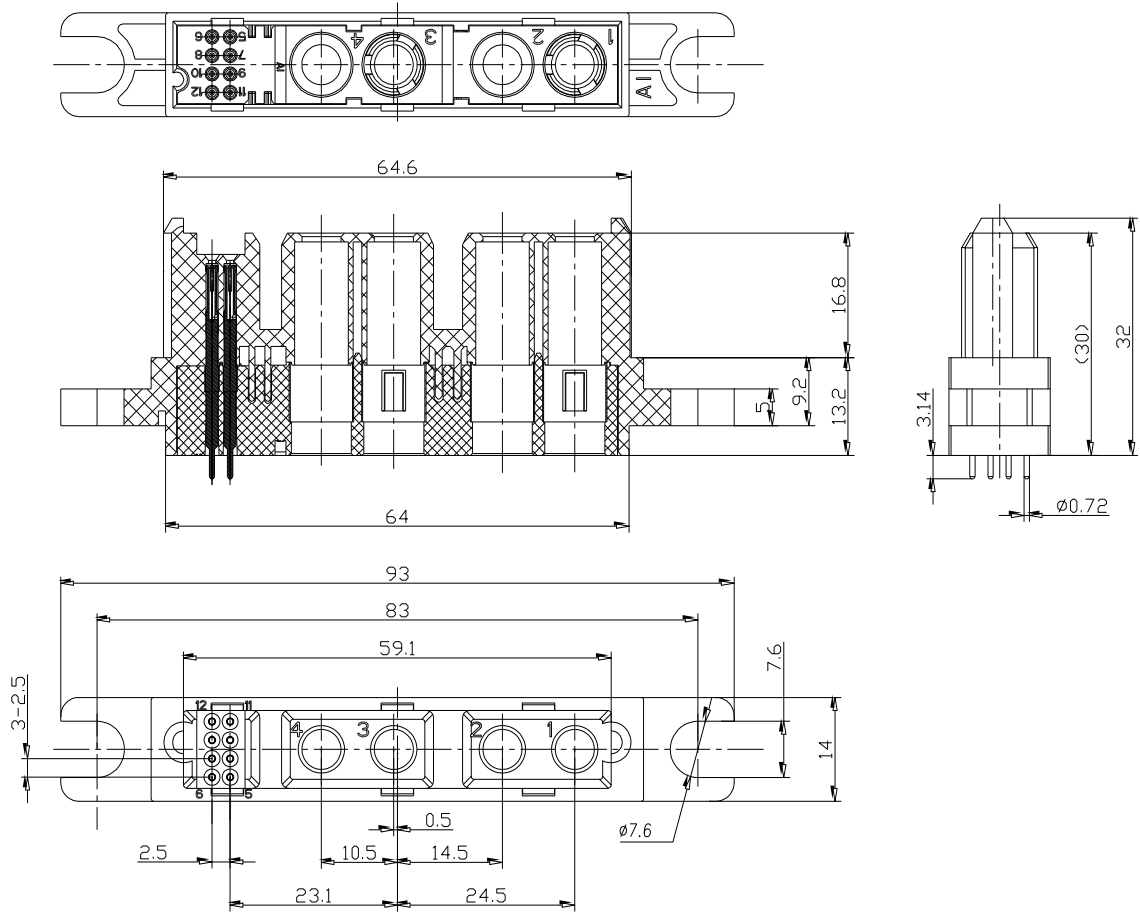
环境性能

- 工作温度： $-55^{\circ}\text{C} \sim +125^{\circ}\text{C}$
- 相对湿度：90%~95%（ $40 \pm 2^{\circ}\text{C}$ ）
- 振动：10Hz~500Hz， 98m/s^2 ，瞬断 $\leq 1\mu\text{s}$
- 冲击： 294m/s^2 ，瞬断 $\leq 1\mu\text{s}$
- 盐雾：中性稳态盐雾（5%NaCl）48h（接触件）

材料及表面处理

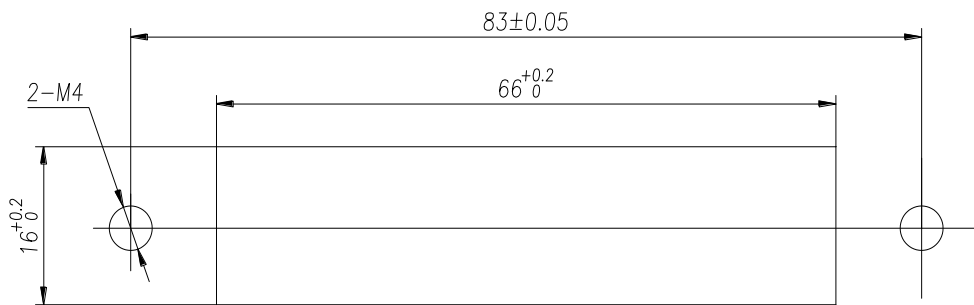
- 接触端子：信号端、锡青铜铜；镀金 0.1 μm
- 定位爪：镀铜
- 产品所使用的物料及制造过程，均符合 RoHS 的相关要求。

外形及安装开孔尺寸（未注公差按±0.5，单位：mm）



注：电源插孔装 1、3 孔，信号插孔满装板接；

推荐开孔尺寸：（未注公差按：±0.05mm）



φ5 插孔

主要特征

- 参照国家电网公司电动汽车充电设备标准，设计开发的充电模块接口。

主要技术指标

- 工作电流：75A ；
- 接触电阻：≤1mΩ ；
- 机械寿命：500 次

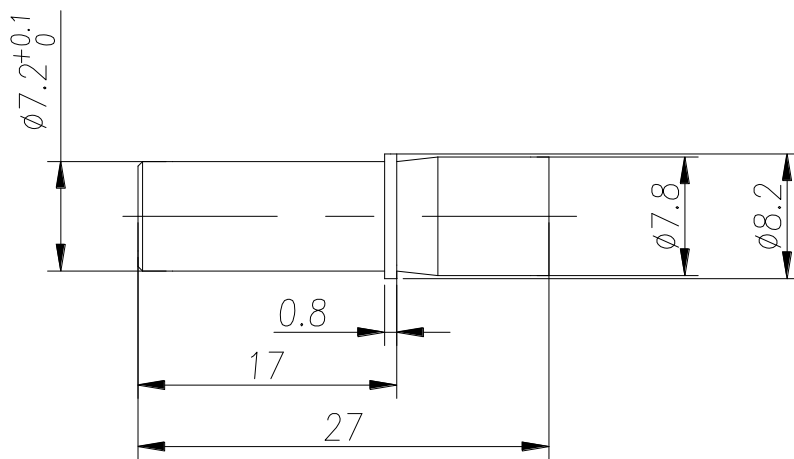
环境性能

- 工作温度：-55℃~+125℃
- 盐 雾：中性稳态盐雾（5%NaCl）48h

材料及表面处理

- 接触端子：后套高导铜，镀银（3~4）μ m；冠簧镀铜，镀银（3~4）μ m；

外形及尺寸（未注公差按±0.5，单位：mm）



压接导线适配范围：6AWG~8AWG(13.3mm²~8.367mm²)。

安装螺钉

主要特征

- 参照国家电网公司电动汽车充电设备标准，设计开发的充电模块接口。该安装螺钉可以用于浮动安装 MPL04B-4 和 MPL11-12 连接器。

环境性能

- 工作温度：-55℃~+125℃
- 盐雾：中性稳态盐雾（5%NaCl）12h

材料及表面处理

- 安装螺钉：快削铁，镀镍

外形及尺寸（未注公差按±0.5，单位：mm）

