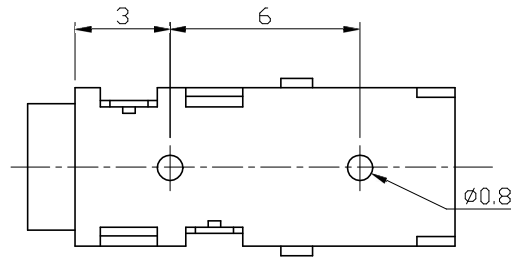
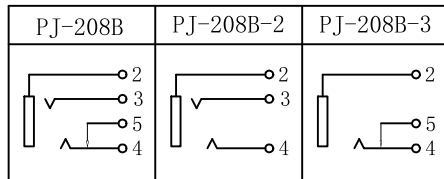
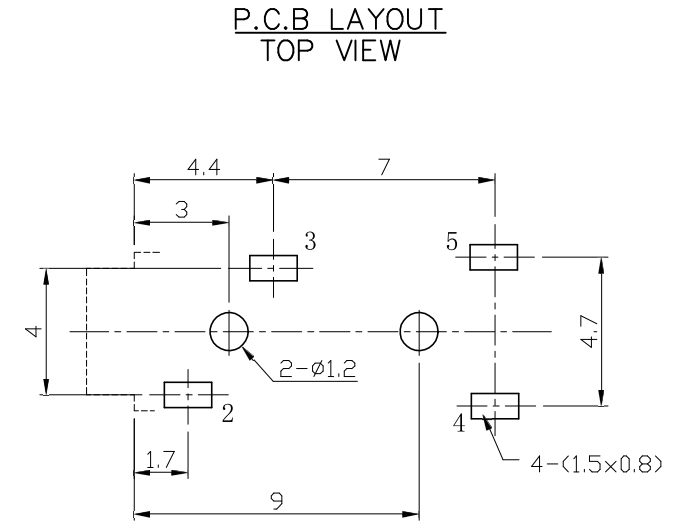
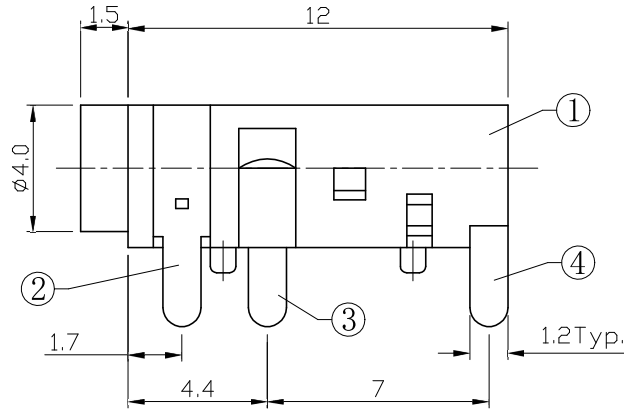


SCHMATIC



SPECIFICATION

1. Rating DC 30V 0.5A
2. Contact resistance $\leq 0.03\Omega$
3. Insulation resistance 100M Ω (DC250V)
4. Withstand voltage 500VAC
5. Insertion and extraction force 3-20N;
6. life test 5,000 cycles

					容许公差 GENERAL TOLERANCE	深圳市金航标电子有限公司	www.kinghelm.com.cn		
					X.X ±0.1	KH-PJ-208B	0755-28190160		
					X.XX ±0.05	型号: Model:			
					X.XXX ±0.005	耳机插座 PJ-208B 插脚			
					角度公差 ANGLE TOLERANCE	料号: Part Number:			
					X.° ±5.0°	单位 UNIT	张数 SHEET	比例 SCALE	版本 REV
					X.X° ±3.0°	mm	1/1	4:1	
					X.XX° ±1.0°				
序号	名称	材料	数量	镀层/颜色	核准 APP' D 15-6/12				
	静触片	黄铜带 T=0.30		镀银					
	动触片	磷青铜带 T=0.30		镀银	修正 REVISION				
	接触片	磷青铜带 T=0.25		镀银	绘制 DRAWN 15-6/12				
	接触片	磷青铜带 T=0.25		镀银	设计 DES' D 15-6/12				
	基座	PA66		黑色	校对 CHK' D 15-6/12				