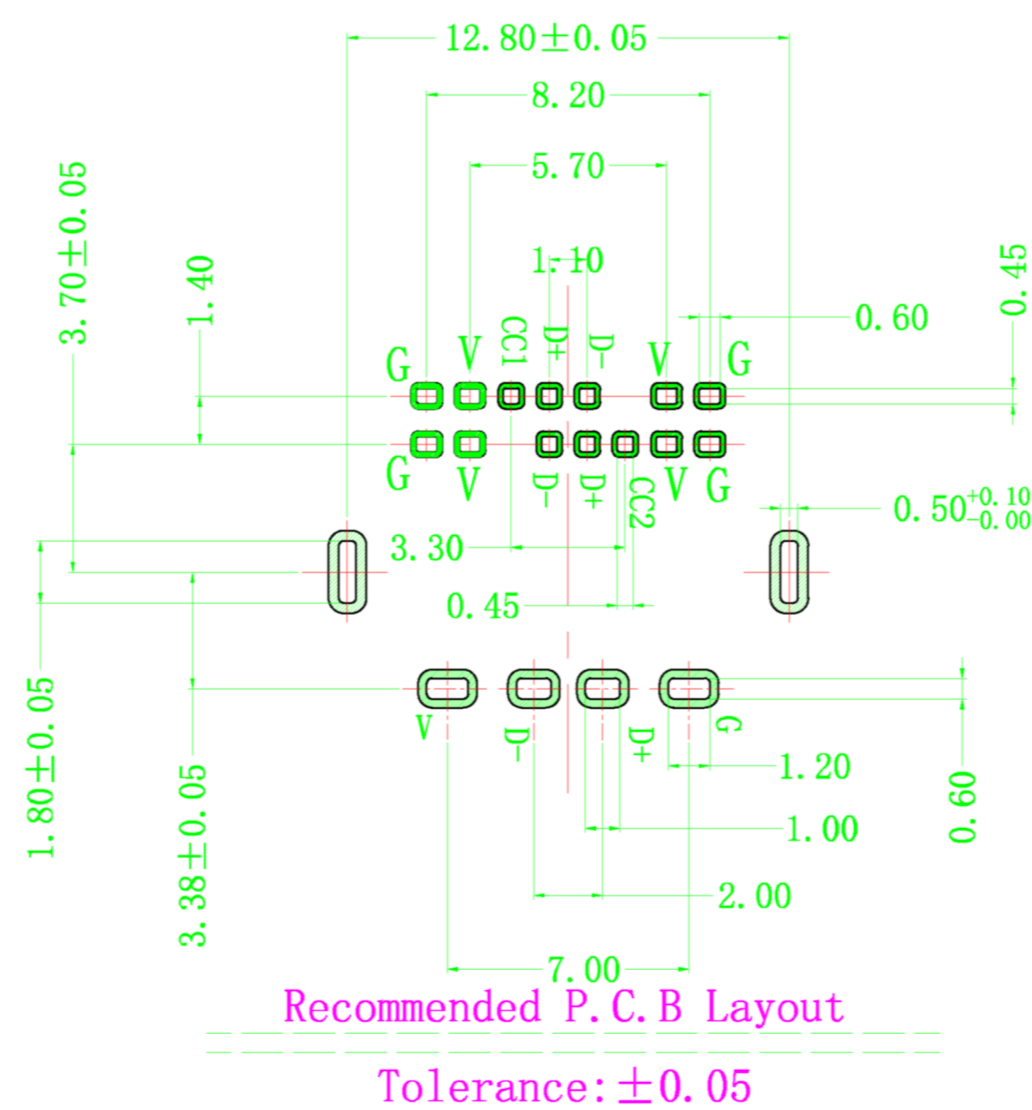
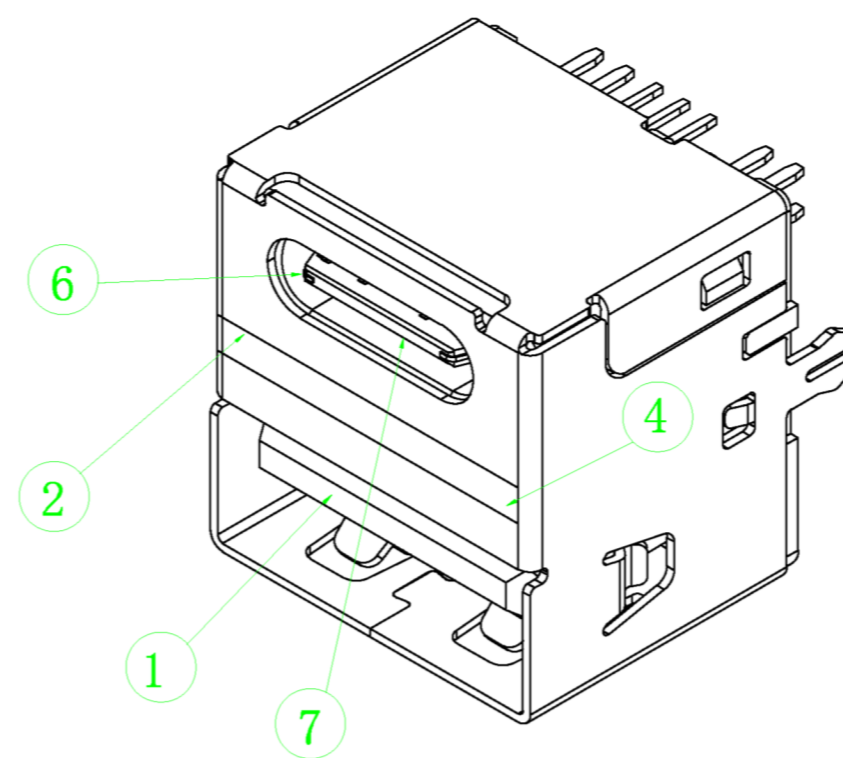
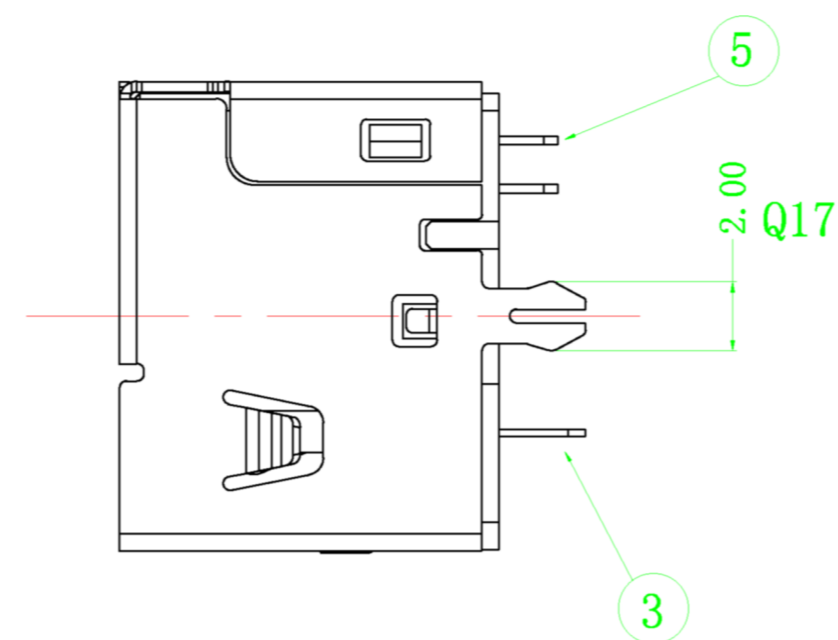
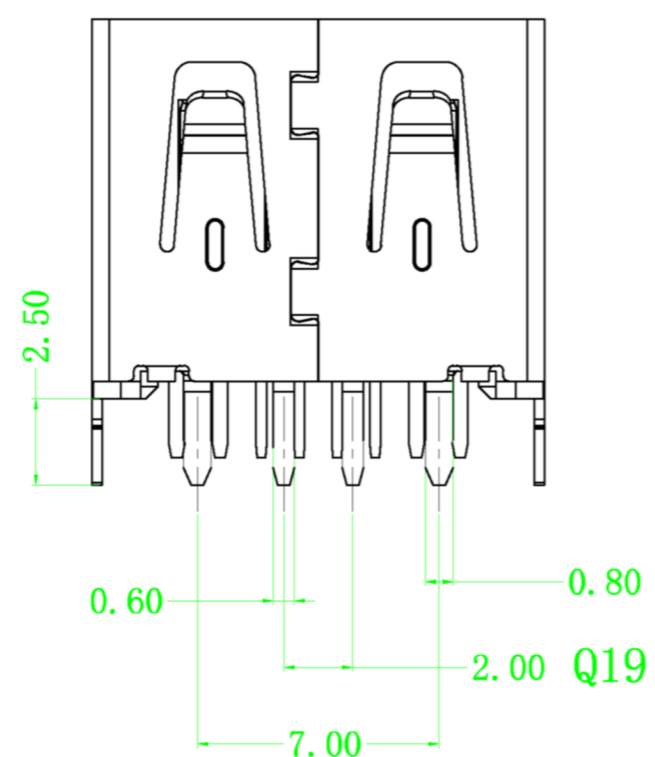
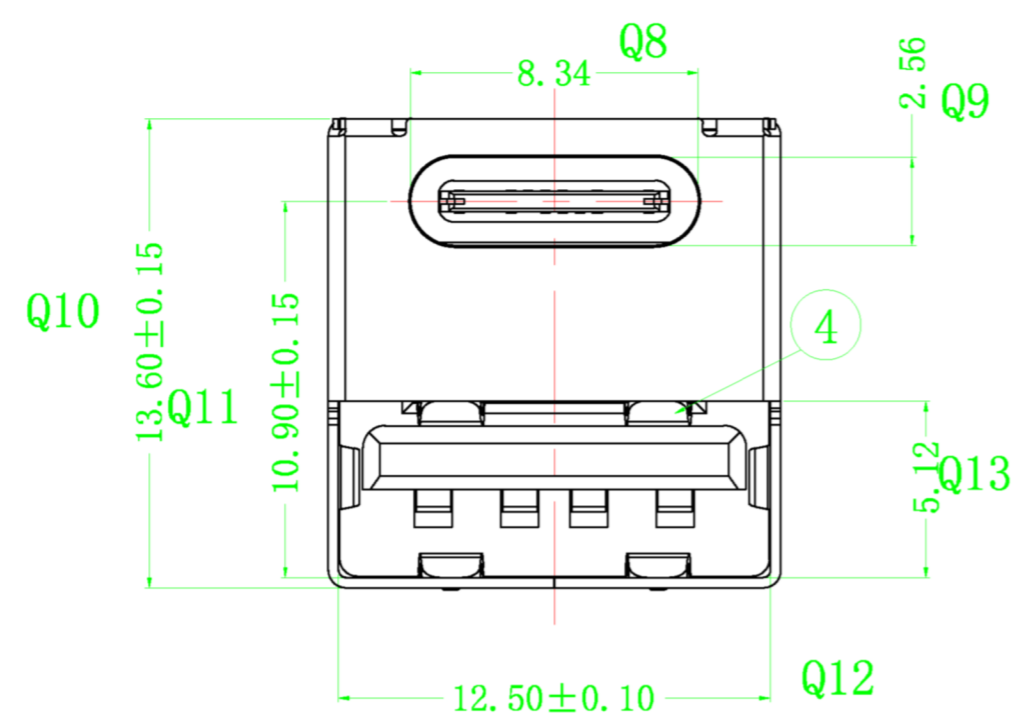
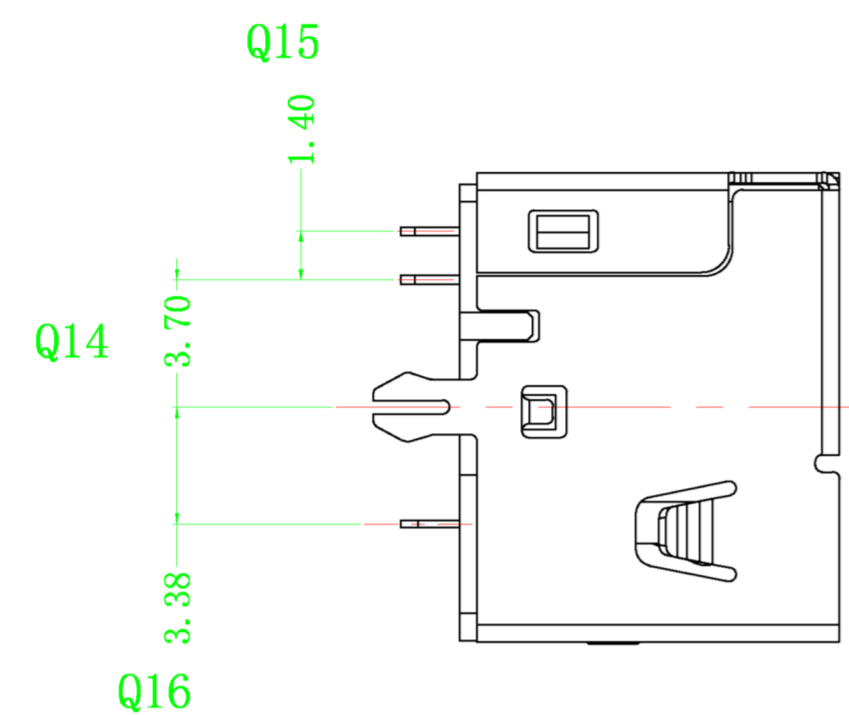
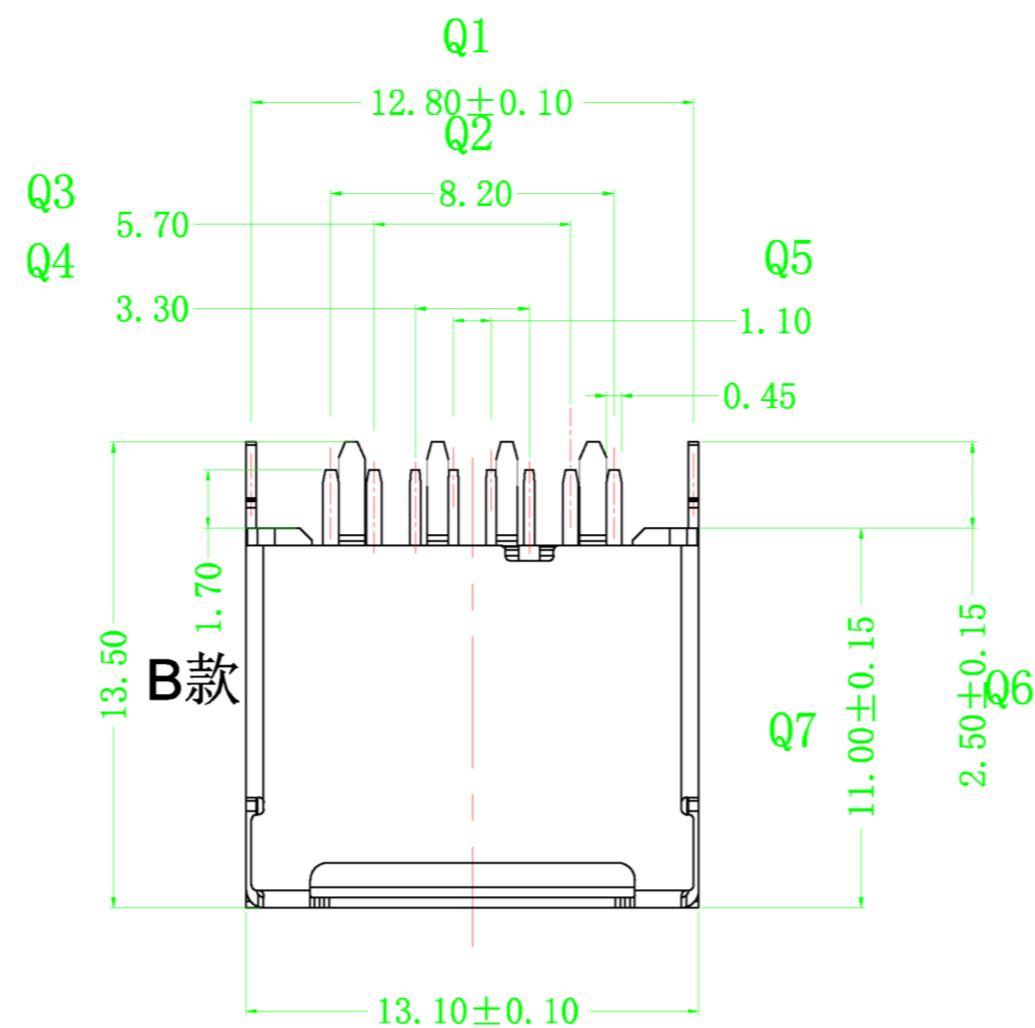


RoHS COMPLIANT



备注 (NOTES) :

- 机械性能:
  - 插入力:5~20N.
  - 拔出力:5~20N
  - 耐久寿命:1000 CYCLES.
- 电气性能:
  - 额定电流:5A MAX .
  - 额定电压:30V MAX.
  - 耐电压:100V AC.
  - 接触阻抗:40mΩ MAX (Initial) , 50mΩ MAX (5千次试验后) .
  - 绝缘阻抗:100MΩ MIN.
- 环境温度:
  - 温度范围:-30° C ~ +85° C.
  - 盐雾:24H.
- 尺寸标志:
  - 标有"Ⓞ"为FAI尺寸.
  - 标有"▽"为重点检验尺寸.
  - 标有"Ⓢ"为CPK检验尺寸.

UT20FJ014 SX 02ZA

- S0:G/F Gold In Contact Area  
100u" Tin In Tail Area
- S1:1U" Gold In Contact Area  
100u" Tin In Tail Area
- S3:3u" Gold In Contact Area  
100u" Tin In Tail Area
- S4:5u" Gold In Contact Area  
100u" Tin In Tail Area
- S5:15u" Gold In Contact Area  
100u" Tin In Tail Area
- S6:30u" Gold In Contact Area  
100u" Tin In Tail Area

PIN DEFINITION  
FRONT VIEW

A12	A11	A10	A9	A8	A7	A6	A5	A4	A3	A2	A1
GND			VBus		D-	D+	CC	VBus			GND
GND			VBus	Vconn				VBus			GND
B1	B2	B3	B4	B5	B6	B7	B8	B9	B10	B11	B12

⑦	TYPE C Moding	LCP+30GF	BLACK	UL 94V-0
⑥	TYPE C中心片	SUS201-H		
⑤	TYPE C端子	C2680-H		镀金:G/F Tin 80-120u"Ni:30u"
④	中夹片	SUS201-1/4H		
③	USB 端子	C2680-H		镀金:G/F Tin 80-120u"Ni:30u"
②	外壳	C2680-H/SPCC		Ni :40-60"
①	主体胶芯	LCP+30GF	BLACK	UL 94V-0
序号	描述	材质	颜色	备注

一般公差				材质	PBT	深圳市金航标电子有限公司				www.kinghelm.com.cn			
DIM	TOL	AMG	TOL	材质规格		KH-TYPE-14P+USB-Z-L				0755-28190160			
X.	±0.5	X.	±0.5	制图	Bai min	品名	TYPE C母座14PIN + USB 2.0母单面二合一 180度铜壳蓝色						
.X	±0.3	.X	±0.3	设计	Xu bo	料号	UT20FJ014S002ZA						
.XX	±0.2	.XX	±0.2	审核	Deng yuanjie	图号							
.XXX	±0.1	.XXX	±0.1	核准	Bai hualin	单位	MM	比例	1:1	页次	1/1	视角	⊙

ECN (DCN) NO.	版本	内容描述	日期	变更	核准
	A	原版发行	21-03-10		Bai hualin